

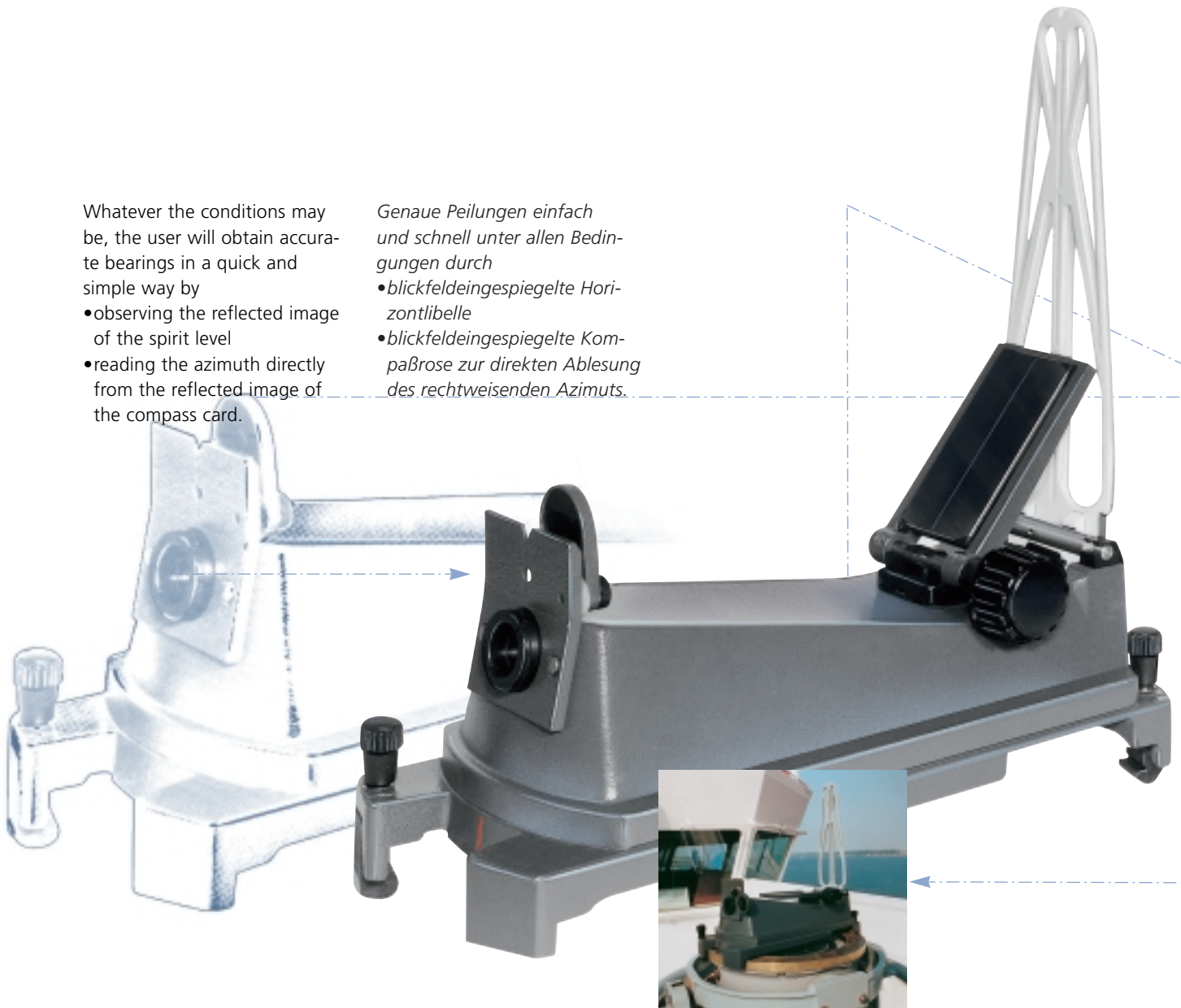
Bearing Sight *Peildioper*

Whatever the conditions may be, the user will obtain accurate bearings in a quick and simple way by

- observing the reflected image of the spirit level
- reading the azimuth directly from the reflected image of the compass card.

Genauere Peilungen einfach und schnell unter allen Bedingungen durch

- *blickfeldeingespiegelte Horizontlibelle*
- *blickfeldeingespiegelte Kompaßrose zur direkten Ablesung des rechtweisenden Azimuts.*



The device is used for taking bearings of terrestrial and astronomical objects and is the standard type of bearing sight that fits 246 mm bezels of repeater compasses.

Protection against corrosion is given by

- compact construction
- splashproof material
- absolutely smooth surfaces that prevent any undue exposure to water in the form of sea-spray or rain
- threadless type of sight.

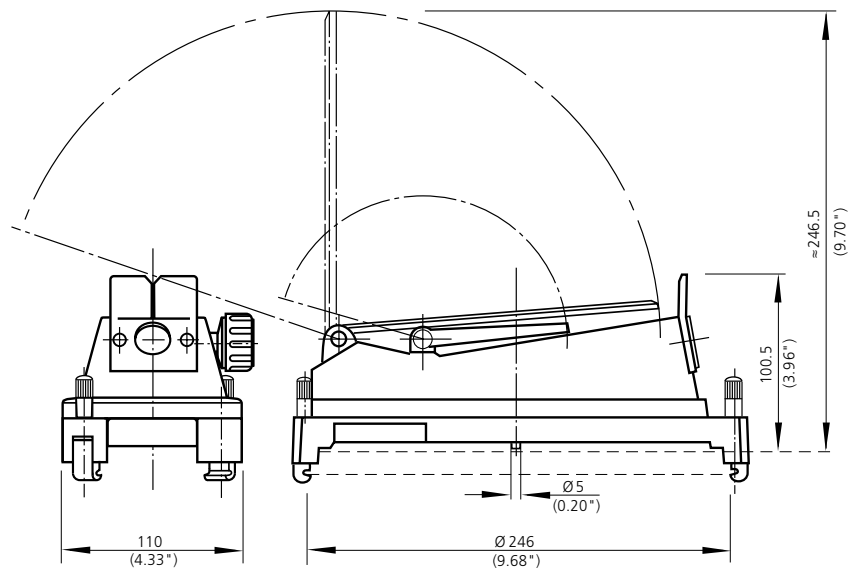
Das Gerät dient zum Peilen terrestrischer und astronomischer Objekte und ist die Standardausführung für Tochterkompass mit einem Fensterringdurchmesser von 246 mm.

Korrosionsgeschützt durch

- *kompakte Bauweise*
- *seewasserbeständiges Material*
- *glatte Oberflächen ohne Einbuchtungen und Schlitze, in denen sich See- oder Regenwasser sammeln könnte*
- *spezielle Visiereinrichtung ohne Peilfaden.*

Technical Data

Technische Daten



Weight: 1.5 kg without storage box
2.9 kg with storage box

Gewicht: 1.5 kg ohne Aufbewahrungsbox
2.9 kg mit Aufbewahrungsbox

bearing angle with reference to
compass

kompaßbezogener Peilwinkel

Terrestrial bearing

- rough bearing via V-groove
- bearing via ocular- and objective bearing sight

Terrestrische Peilung

- Vorpeilung über V-Nut
- Peilung über Okular- und Objektivdioptr

Astronomical bearing

- rough bearing via ocular- and objective bearing sight
- bearing via azimuth mirror

Astronomische Peilung

- Vorpeilung über Okular- und Objektivdioptr
- Peilung über Astrospiegel

Dimensions in mm (inch)
Abmessungen in mm (Zoll)

Subject to alteration due to technical developments without notice.
Technische Änderungen, die der Weiterentwicklung dienen, vorbehalten.

Raytheon Marine Company

High Seas Products
22 Cotton Road
Nashua, NH 03063, USA
Tel 603-881-5200
Fax 603-864-4756
Email ReceptionUSA@raymarine.com
www.raymarine.com

Raytheon Marine GmbH

High Seas Products
Postfach 1166
D-24100 Kiel
Germany
Tel +49-431-30 19-0
Fax +49-431-30 19-291
Email ReceptionDE@raykiel.com

Raytheon