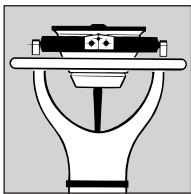


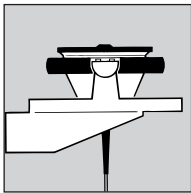


Bearing and Steering Repeater Compass *Peil- und Steuertochterkompass*



Column

Gimbal suspension in pelorus stand.



Bracket

A. Gimbal suspension in bearing brackets, adjustable or fixed.

B. Adjustable suspension in steering bracket.

Säule

Kardanische Aufhängung in der Peilsäule.

Konsole

A. *Kardanische Aufhängung in Peilkonsolen, verstellbar oder fest.*

B. *Arretierbare Aufhängung in der Steuerkonsole.*

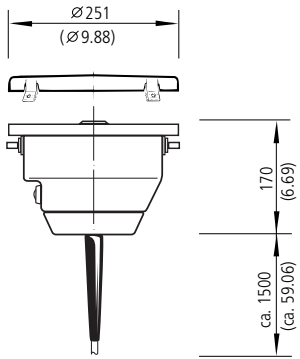
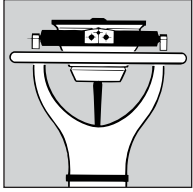


For navigational purposes readings of the true course are required in various places on board a ship. Such readings are provided by repeater compasses. Course transmission from the master compass is serial. The Anschütz repeater compass is equipped with a 360° card and a digital heading indication. A fixed 360° scale on the graduated ring enables relative bearings to be taken. For positioning the bearing sight, a centering piece is located at the centre of the glass disk. For reflection of the bearing into the bearing sight there is an additional reflected 360° dial on the 360° compass card. Illumination control and the installation adjustment via push button. No manual synchronization is required due to the digital interface.

Für navigatorische Aufgaben an Bord eines Schiffes muss der rechtweisende Kurs an verschiedenen Stellen verfügbar sein. Diesem Zweck dienen Tochterkompass. Die Kursübertragung erfolgt seriell vom Mutterkompass. Der Anschütz Tochterkompass ist mit einer 360°-Rose und einer Digitalanzeige für die absolute Kursanzeige ausgerüstet. Bei der Verwendung als Peiltochterkompass ermöglicht eine feste 360°-Skala auf dem Fensterring das Ablesen der Seitenpeilung. Zur Aufnahme des Peildiopters befindet sich ein Zentrierstück im Mittelpunkt der Glasplatte. Zur Einspiegelung der Peilung in das Diopter befindet sich auf der 360°-Rose zusätzlich eine spiegelbildliche 360°-Skalierung. Beleuchtungsregelung und die Justierung bei der Installation über Drucktaster. Durch die digitale Datenübertragung ist eine manuelle Synchronisation nicht notwendig.

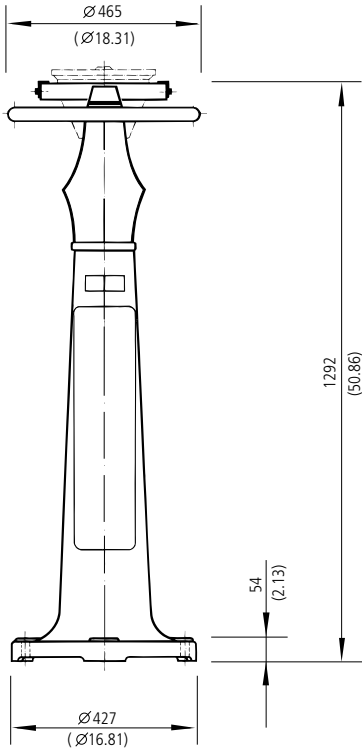
Technical Data

Connection Voltage	24 V DC
Power Consumption	approx. 10 W
Type of Enclosure	IP 56



Protection cover
Weight 0.25 kg
Schutzdeckel
Gewicht 0,25 kg

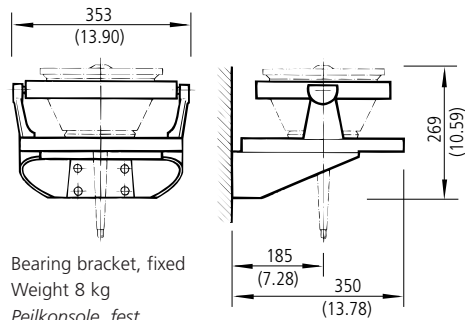
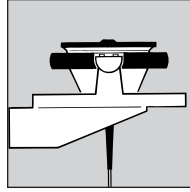
Repeater compass
Standard type
Weight 8.8 kg
Tochterkompass
Standardausführung
Gewicht 8,8 kg



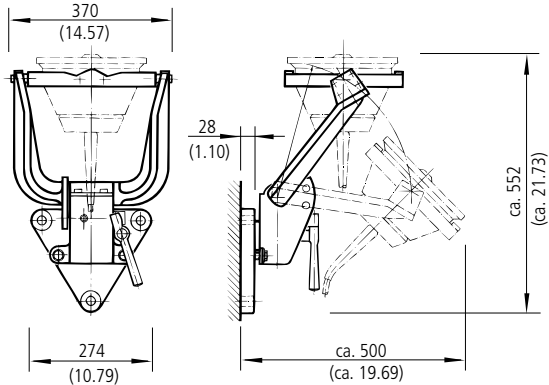
Pelorus stand
Weight 22 kg
Peilsäule
Gewicht 22 kg

Technische Daten

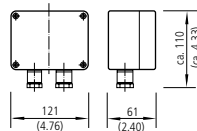
Anschlussspannung	24 V DC
Leistungsaufnahme	ca. 10 W
Schutzart	IP 56



Bearing bracket, fixed
Weight 8 kg
Peilkonsole, fest
Gewicht 8 kg



Bearing bracket, adjustable
Weight 11.8 kg
Peilkonsole, verstellbar
Gewicht 11,8 kg



Junction box
Weight 0.5 kg
Klemmenkasten
Gewicht 0,5 kg

Dimensions in mm (inch)
Abmessungen in mm (Zoll)

Subject to alteration due to technical developments without notice.

Technische Änderungen, die der Weiterentwicklung dienen, vorbehalten.